

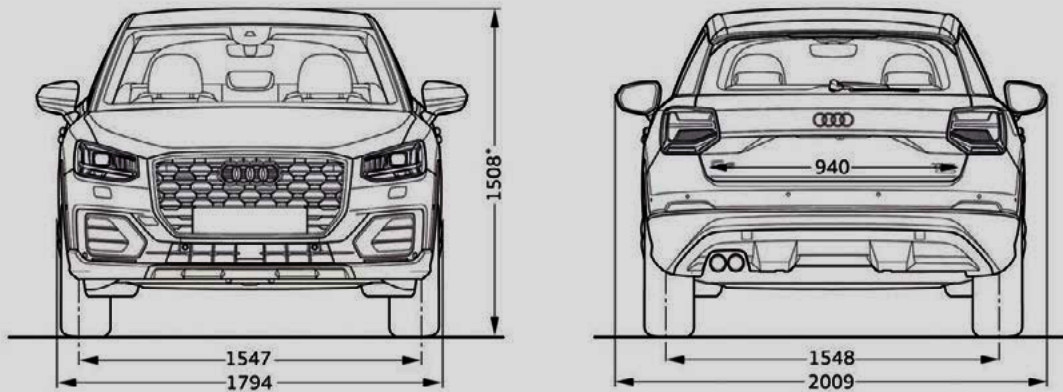
## Q2 essence

		1.4 TFSI (150 ch)	
<b>Moteur - Appareillage électrique</b>			
Puissance maxi en ch (kW) à tr/mn		110 (150) / 5 000 - 6 000	
Nombre de cylindres / soupapes		4 / 16	
Cylindrée (cm <sup>3</sup> )		1 395	
Couple maxi (Nm) à tr/mn		250 / 1 500 - 3 500	
<b>Transmission</b>			
Transmission		Aux roues avant	
Boîte de vitesses		manuelle 6	S tronic 7
<b>Poids / Volumes</b>			
Poids à vide (kg) / Total maxi autorisé en charge (kg)		1 340 / 1 825	1 355 / 1 840
Remorque freinée sur rampe 8 % / 12 % / non freinée (kg)		1 700 / 1 500 / 670	
Volume du coffre / Banquette arrière rabattue (l)*		405 / 1 050	
Volume du réservoir à carburant (l)		50	
<b>Performances - Consommation</b>			
Vitesse maximale (km/h) sur circuit		212	
Accélération de 0 à 100 km/h (s)		8,5	8,5
Carburant		Super sans plomb - ROZ 95	
Consommation cycle urbain / routier / mixte (l/100 km)	Jantes 16 <sup>^(1)</sup>	6,6 / 4,7 / 5,4	6,3 / 4,6 / 5,2
	Jantes 17 <sup>^(1)</sup>	6,6 / 4,7 / 5,4	6,3 / 4,6 / 5,2
	Jantes 18 <sup>^(1)</sup>	6,7 / 5,0 / 5,7	6,5 / 4,9 / 5,5
Emissions massiques en cycle mixte CO <sub>2</sub> (g/km)	Jantes 16 <sup>^(1)</sup>	124	119
	Jantes 17 <sup>^(1)</sup>	124	119
	Jantes 18 <sup>^(1)</sup>	130	125
Norme antipollution		EU 6	
Start/Stop / Récupération d'énergie		Oui / Oui	

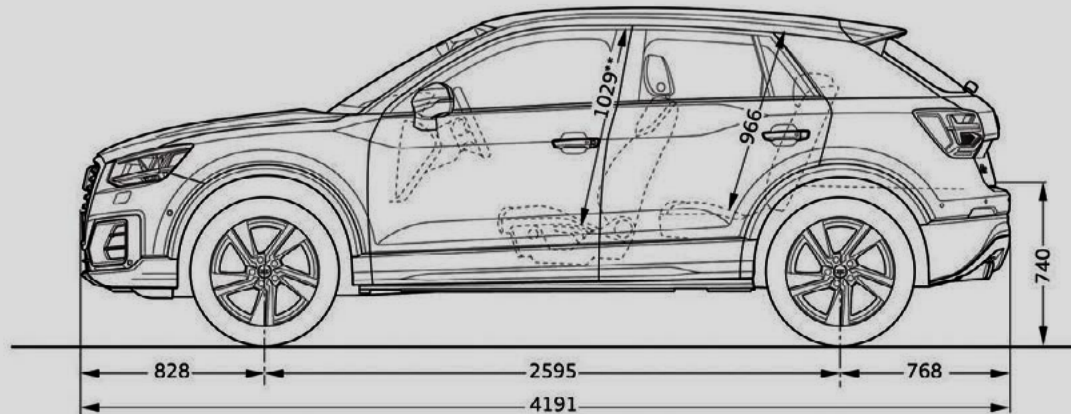
## Q2 diesel

	1.6 TDI (116 ch)	2.0 TDI (190 ch)	
<b>Moteur - Appareillage électrique</b>			
Puissance maxi en ch (kW) à tr/mn	116 (85) / 3 250 - 4 000	190 (140) / 3 500 - 4 000	
Nombre de cylindres / soupapes	4 / 16	4 / 16	
Cylindrée (cm³)	1 598	1 968	
Couple maxi (Nm) à tr/mn	250 / 1 500 - 3200	400 / 1900 - 3300	
<b>Transmission</b>			
Transmission	Aux roues avant	quattro	
Boîte de vitesses	BVM 6	S tronic 7	
<b>Poids / Volumes</b>			
Poids à vide (kg) / Total maxi autorisé en charge (kg)	1 385 / 1870	1 555 / 2 040	
Remorque freinée sur rampe 8 % / 12 % / non freinée (kg)	1 700 / 1 500 / 690	1 700 / 1 500 / 750	
Volume du coffre / Banquette arrière rabattue (l)	405 / 1 050	355 / 1000	
Volume du réservoir à carburant (l)	50	50	
<b>Performances - Consommation</b>			
Vitesse maximale (km/h) sur circuit	197	218	
Accélération de 0 à 100 km/h (s)	10,3	7,3	
Carburant	Diesel, selon la norme EN 590	Diesel, selon la norme EN 590	
Consommation cycle urbain/routier/mixte (l/100 km)	Jantes 16 <sup>*(1)</sup>	4,9 / 4,1 / 4,4	NC / NC / NC
	Jantes 17 <sup>*(1)</sup>	4,9 / 4,1 / 4,4	NC / NC / NC
	Jantes 18 <sup>*(1)</sup>	5,0 / 4,4 / 4,6	NC / NC / NC
Emissions massiques en cycle mixte CO <sub>2</sub> (g/km)	Jantes 16 <sup>*(1)</sup>	114	NC
	Jantes 17 <sup>*(1)</sup>	114	NC
	Jantes 18 <sup>*(1)</sup>	120	NC
Norme antipollution	EU 6	EU 6	
Start/Stop / Récupération d'énergie	oui / oui	oui / oui	

(1) Selon style de conduite et conditions d'entretien. \*Dossier des sièges arrière rabattu.

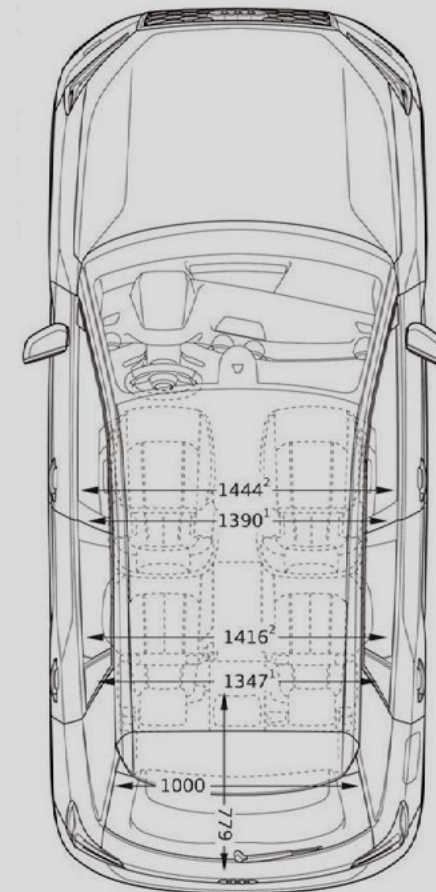


\* Hauteur maximum incluant les rampes de pavillon



\*\* Espace maximum au dessus de la tête

Toutes les cotes sont indiquées en millimètres.



(1) Largeur aux coudes (2) Largeur aux épaules